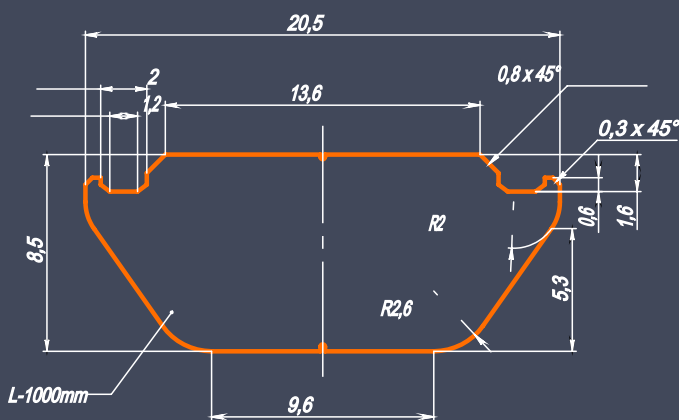


ԱԼՅՈՒՄԻՆԵ ՊՏՈՒՏԱԿ ERK-AN-01

Ալյումինե պտուտակներ պատրաստված են բարձր որակի AL6005-T5-ից՝ օժտված հակակոռոզին մեխանիկական բնութագրերով: Արևային լոգարիթմական մանեկները համապատասխանում են Hexagonal Socket գլխի պտուտակին, ներքին պտուտակի չափը M8 է: Նախատեսված են արևային միջնամասային սեղմակների, ծայրամասային սեղմակների և ռելսերի, ճառագայթների միջև առկա սեղմակների համար: Թեև արևային t-slot մանեկը փոքր է, գրեթե աննկատ, դեռ փնտրում ենք բոլոր մանրամասները, որոնք կատարյալ են այս լոգարիթմական մանեկների համար:

ԱՐՏԱԴՐԱՆՔԻ ԱՌԱՆՁՆԱՅԱՏԿՈՒԹՅՈՒՆՆԵՐԸ

Անվանումը	Ալյումինե պտուտակ
Նյութը	Ալյումինի բարձր կարգի խառնուրդ, կոռոզիակայուն
Մշակման մեթոդը	Էքստրուդացված, Անոդացված
Առավելագույն քամու բեռ	60 մ/վրկ
Ձյան առավելագույն ծանրաբեռնվածություն	1.4 կՆ / մ ²
Գույնը	Բնական արծաթ



- Դետալների մակերեսին չկան յուղի հետքեր, ճաքեր, կոռոզիոն բծեր, շերտազատումներ, օդի պղպջակներ
- Արտադրանքի հատվող մասը չունի թեքություններ, ոլորումներ, դեֆորմացիաներ կամ ելուստներ

