

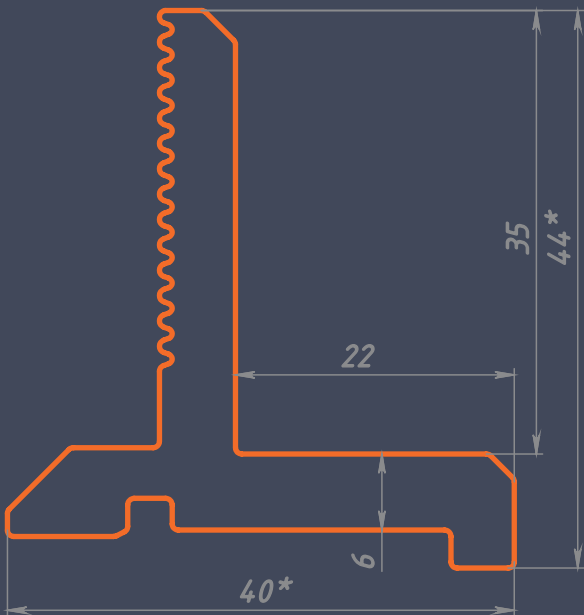
ՍԵՂՄԱԿ RCL-01

Ամրացնող այս սեղմակն օգտագործվում է ռելսի կողային դիրքը պահպանելու համար, բայց թույլ է տալիս անհրաժեշտ երկայնական շարժումը: Ռելսերի ամրացման համակարգում սեղմակն ամրացնում է ռելսի դիրքը՝ մեխանիկական կողպեքի միջոցով: Ընդհանուր առմամբ, ռելսերի սեղմակներն ամրացվում են պտուտակներով:



ԱՐՏԱԴՐԱՆՔԻ ԱՌԱՆՁՆԱՅԱՏԿՈՒԹՅՈՒՆՆԵՐԸ

Անվանումը	Սեղմակ
Նյութը	ալյումինի բարձր կարգի խառնուրդ, կոռոզիակայուն Al 6005-T5
Մշակման մեթոդը	Էքստրուդացված, անոդացված
Մակերեսի հարթությունը	0,1
Գույնը	Բնական արծաթ
Քաշը	47 (գ)



- Պրոֆիլների մակերեսին չկան յուղի հետքեր, ճաքեր, կոռոզիոն բծեր, շերտազատումներ, օդային պղպջակներ:
- Արտադրանքի հատվող մասը չունի թեքություններ, ոլորումներ, դեֆորմացիաներ կամ ելուստներ՝ ըստ գծագրի պահանջների:

